



BRP70 系列

★
紙鈔接收器
使用者說明書



Thank you for choosing TOP VME .



目

錄



1. 產品簡介.....	1
1-1. 簡述.....	1
1-2. 特色.....	1
2. 產品規格.....	2
2-1. 一般規格.....	2
2-2. 條碼規格.....	2
2-3. 電子規格.....	2
2-4. 機器規格.....	2
3. 產品內容.....	3
4. 產品尺寸.....	4
5. 產品指南.....	6
5-1. 線材應用.....	6
5-2. I/O 輸入輸出電源.....	10
5-3. DIP 指撥功能設置.....	12
6. 維修保養.....	13
7. 疑難排解.....	13

1. 產品簡介

1-1. 簡述

BRP70 系列為 TOPVME 研發之新一代高安全性紙鈔及條碼接收器，其紙鈔及條碼接收率高達 96 %，同時，搭配 TOPVME 研發之 Barcode System 提供最完整的彩票及帳務管理，並且使用者可選擇搭配多種面板及錢箱，提高您最便利、最完整的服務。

1-2. 特色

- 四面接收紙鈔
- 四面接收條碼
- 高接收率
- 可搭配選擇多種面板
- 可搭配選擇 500 張、800 張錢箱
- 高安全性機構設計



2. 產品規格

2-1. 一般規格

接收率	96% 以上 注：髒汙、潮濕、破損、或過皺之紙鈔及彩票除外。
接收時間	至壓鈔結束約 3 秒
介面	Pulse/RS232、Pulse/ccTalk、Pulse/TOP101
安裝場所	室內
接收面	四面皆可接收

2-2. 條碼規格

條碼編碼	交錯式 25 條碼 (Interleaved 2 of 5)
細線	0.5mm
細線：粗線	1：2
字數	20 字

2-3. 電子規格

電源	12V DC \pm 5%
消耗功率	12V DC 待機：350mA / 4.2W 工作：2A / 24W
運作環境	環境溫度：0° C~60° C 儲存溫度：-10° C~80° C 濕度：20%~70%RH (無水凝)

2-4. 機器規格

機器重量	BRP70-P5 大約 1.55Kg BRP70-P8 大約 1.56Kg
外觀尺寸	請參閱第四章 - 產品尺寸
錢箱容量	P5 系列大約 500 張 · P8 系列大約 800 張
紙鈔接收寬度	62 ~70mm

3. 產品內容

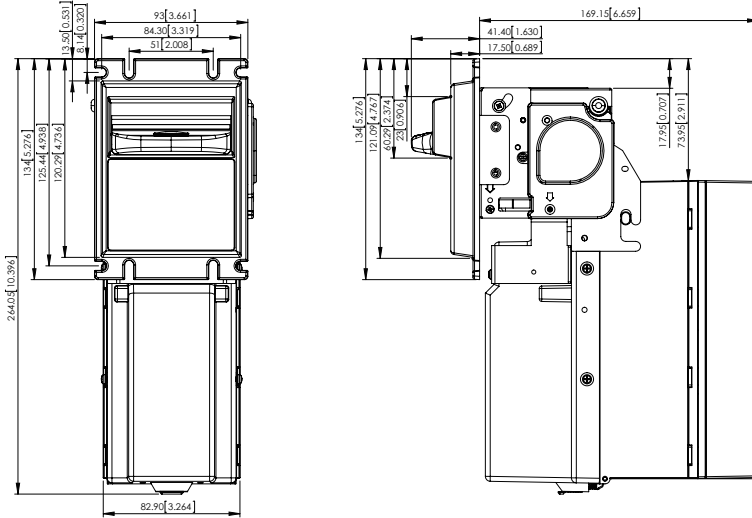
主要產品	紙鈔接收機
配件	線材 - 請參閱 5-1 線材應用章節
	外部標籤
	金屬框架 (選配)
	螺絲包 (選配)
	防破壞鐵框 (選配)



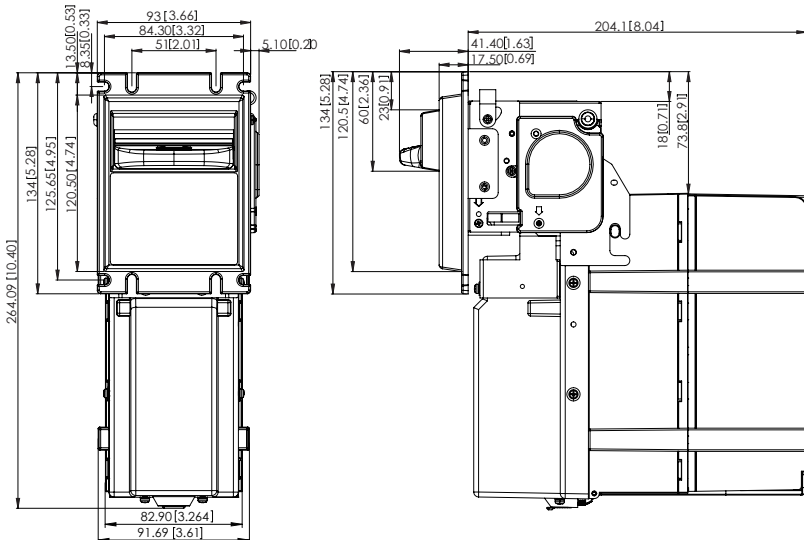
4. 產品尺寸

單位 : mm [inch]

BRP70 上置 -P5



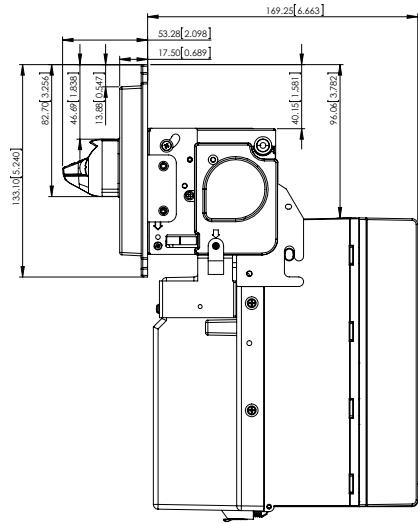
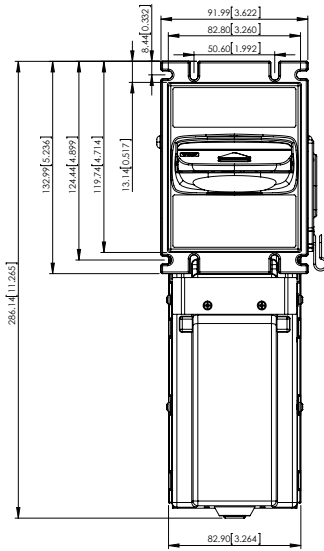
BRP70 上置 -P8



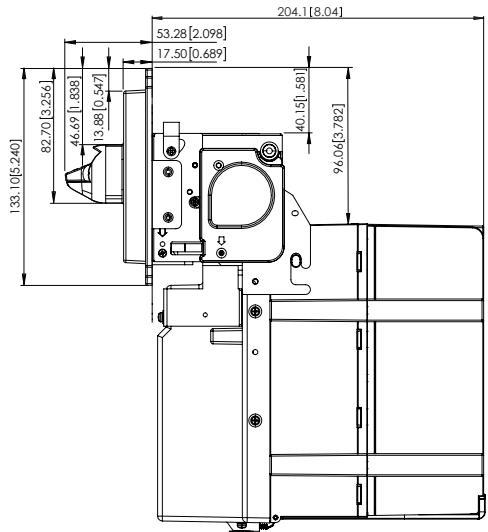
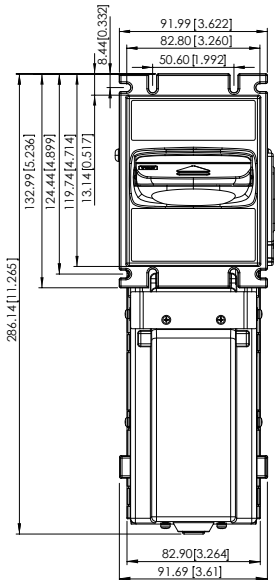


單位 : mm [inch]

BRP70 中置 -P5



BRP70 中置 -P8

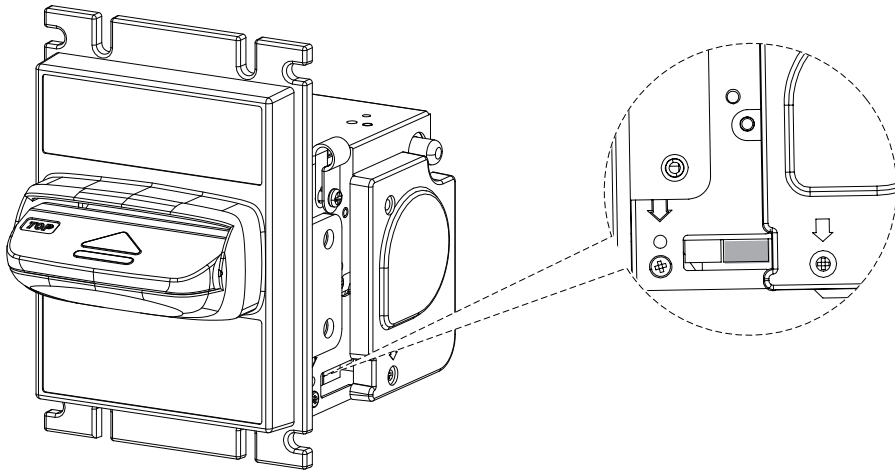




5. 產品指南

5-1. 線材應用

通訊介面	電壓	用途	線材型號	頁碼
PULSE	12V DC	電源與資料傳輸	WEL-R7U02	7
		延長線	CU-R961-1	8
RS232		電源	WEL-R7U02	7
		延長線	CU-R961-1	8
		資料傳輸	WEL-R7U06	9



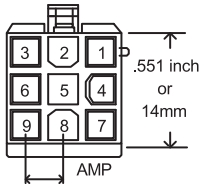
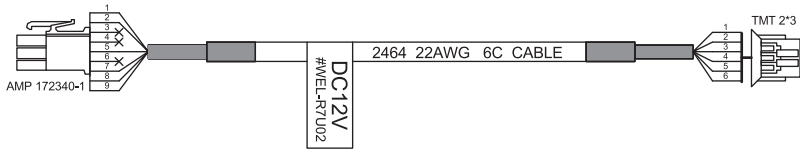
下載軟體：

有關如何使用 G-Box 軟體下載或是更新的步驟說明，請參閱 G-Box 操作手冊。你也可以從當地代理商處獲得它，也可以到 "www.topvme.com" 網頁中，在下載部分中找到相關內容。



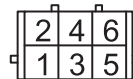
HARNESS FORMAT

WEL-R7U02



AMP 172340-1 BACK VIEW

PIN NO	COLOR	PIN DEFINE
PIN1	YELLOW	INHIBIT +
PIN2	GREEN	INHIBIT-
PIN5	RED	+12V DC
PIN7	BLUE	METER+
PIN8	PURPLE	METER-
PIN9	ORANGE	GND



TMT 2*3 BACK VIEW

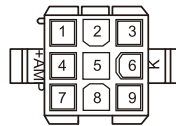
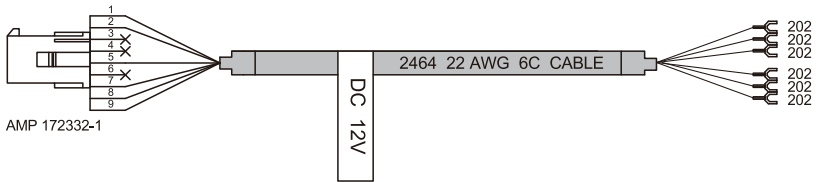
PIN NO	COLOR	PIN DEFINE
PIN1	RED	+12V DC
PIN2	ORANGE	GND
PIN3	YELLOW	INHIBIT +
PIN4	GREEN	INHIBIT-
PIN5	BLUE	METER+
PIN6	PURPLE	METER-

Topvme



HARNESS FORMAT

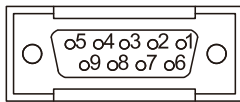
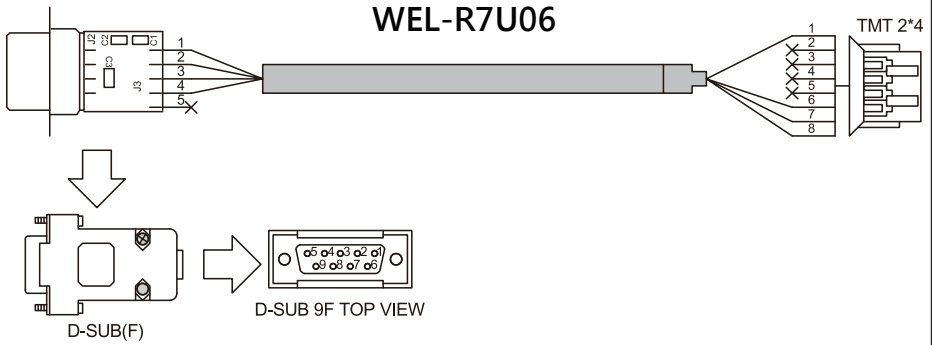
CU-R961-1



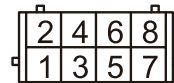
AMP 172332-1
BACK VIEW

PIN NO	COLOR	PIN DEFINE
PIN1	YELLOW	INHIBIT+
PIN2	GREEN	INHIBIT-
PIN5	RED	+12V DC
PIN7	BLUE	METER+
PIN8	PURPLE	METER-
PIN9	ORANGE	GND

HARNESS FORMAT



PIN NO	PIN DEFINE
PIN2	TXD
PIN3	RXD
PIN5	GND



TMT 2*4 BACK VIEW

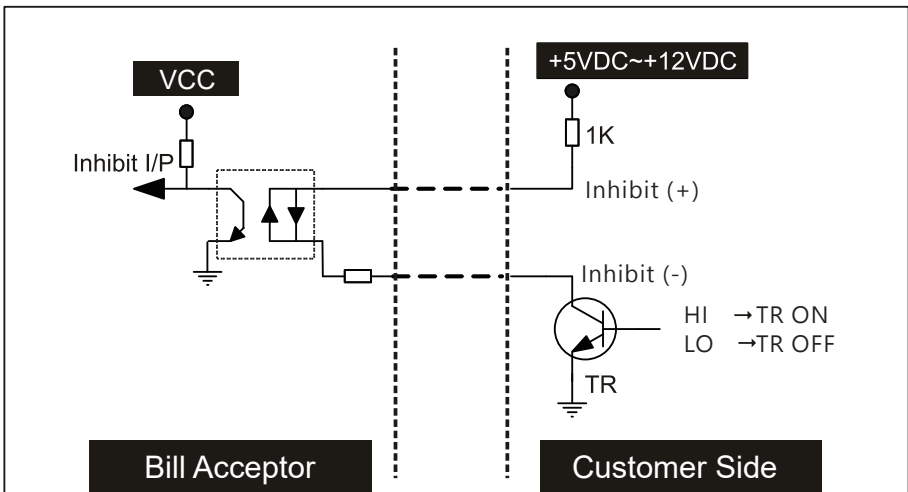
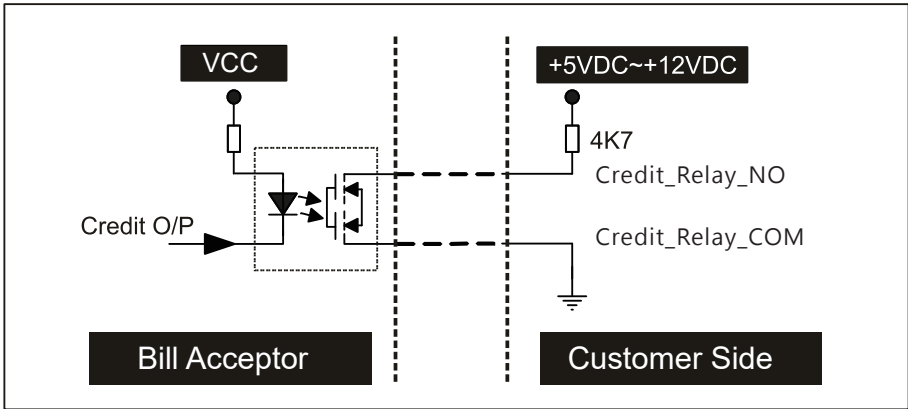
PIN NO	COLOR	PIN DEFINE
PIN1	BLUE	GND
PIN6	WHITE	VCC
PIN7	BLACK	RXD
PIN8	PURPLE	TXD

Topvme



5-2. I/O 輸入輸出電源

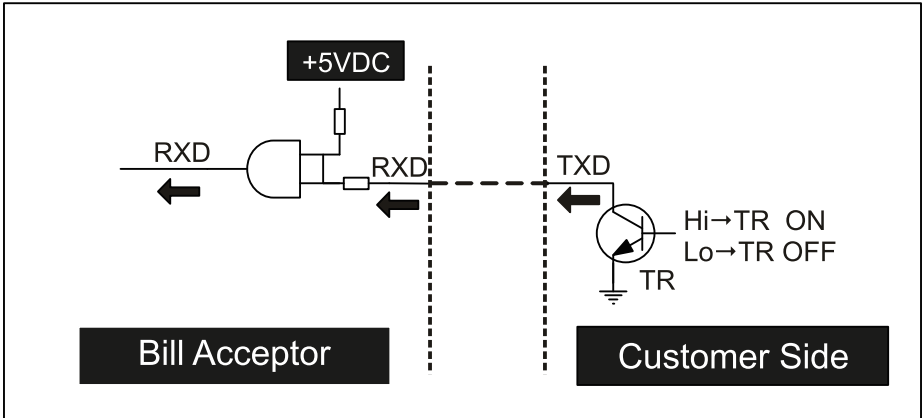
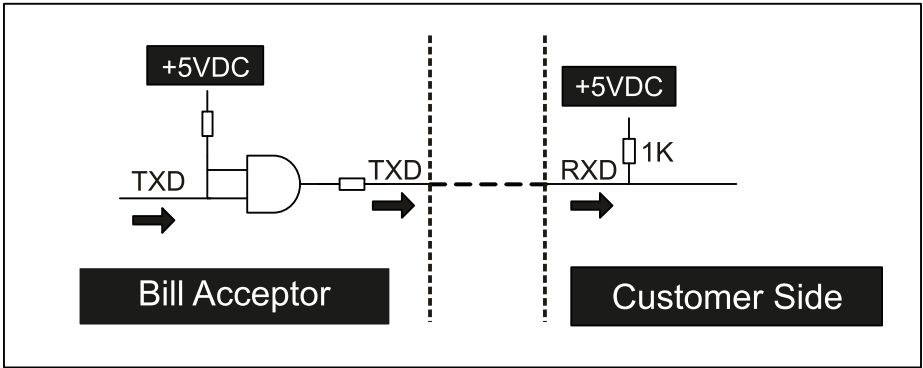
PULSE INTERFACE



BA Status	DIP SW Setting		Control Signal
Inhibit	Inhibit Active	Low	Low
		High	High
Enable	Inhibit Active	Low	High
		High	Low



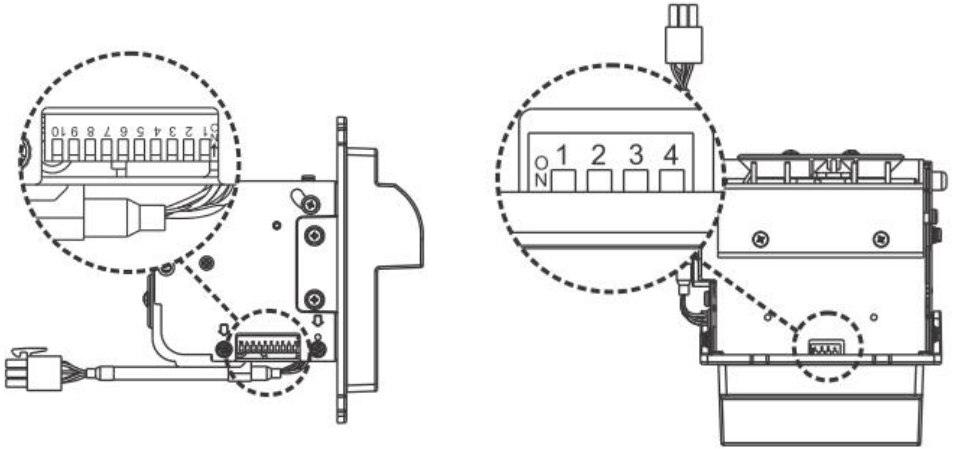
Standard RS232 Protocol





5-3. DIP 指撥功能設置

在 BRP70 系列的一側有一組指撥開關，使用者可設定欲接收的幣值及吃鈔點數輸出格式等。另外，BRP70 系列機器的底部也有一組指撥開關供使用者設定使用介面。



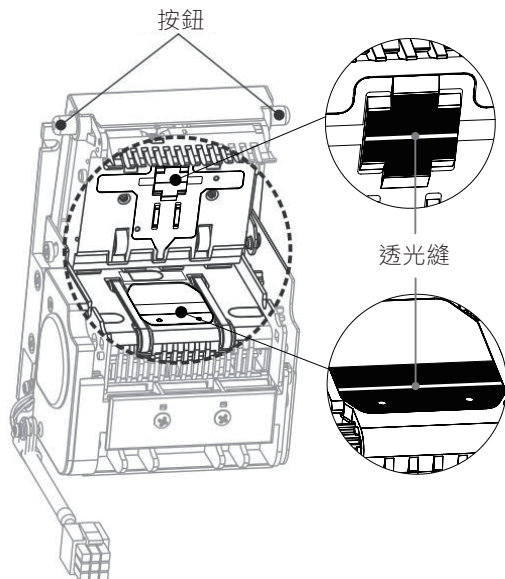
6. 維修保養

在使用紙鈔接收機時，任何 LED 或感應器上的異物皆可能影響接收速度或造成卡鈔，為確保紙鈔接收機運作順暢，請依使用頻繁度定期清理機器內部。(建議期 4-6 個月)

清潔內部零件：

1. 請關閉紙鈔接收機電源。
2. 按住兩邊按鈕並打開 LED 座。
3. 請用柔軟的乾布或毛巾清理錢道及感測器。

** 注意透光縫的清潔，不要有污漬灰塵等，以免影響條碼的識別判讀。



7. 疑難排解

LED 閃爍	狀態	解決方式
1	卡鈔	打開紙鈔通道，並移除卡鈔
2	禁能	檢視指撥設定是否正確
3	一般感測器故障	檢視並清除感測器及錢道上的異物
3+2	防盜鉤感測器故障	檢視並清除防盜鉤上的異物
3+4	鈞鈔感測器故障	檢視並清除感測器及錢道上的異物
4	鈞鈔偵測	檢視並清除感測器及錢道上的異物
6	壓鈔板故障或錢箱已滿	檢視並清除壓鈔板上的異物，或者清除錢箱內的紙鈔
7	馬達故障	檢視並清除錢道上的異物



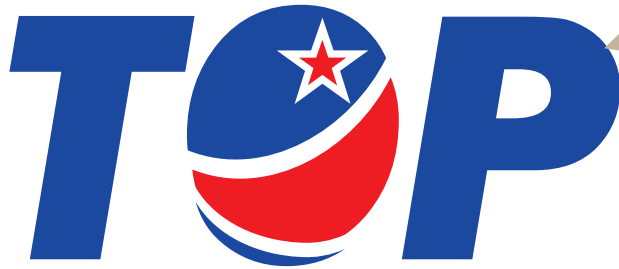
Top Vending Machine Electronics Co., Ltd.

NO.11, Anzhong St., Luzhu Dist., Taoyuan City338, Taiwan, (R.O.C.)

Phone : +886-3-3115969 · Fax : +886-3-3115970

E-mail : sales@topvme.com.tw

Website : www.topvme.com



Top Vending Machine Electronics Co., Ltd.



www.topvme.com