



TP series

紙鈔機
使用者說明書



Thank you for choosing TOP VME .



目

錄



1. 產品介紹.....	1
1-1. 概述.....	1
1-2. 特色.....	1
2. 產品規格.....	2
2-1. 一般規格.....	2
2-2. 電子規格.....	2
2-3. 機器規格.....	2
3. 產品內容.....	2
4. 產品尺寸.....	3
5. 產品指南.....	10
5-1. 線材應用.....	10
5-2. I/O 輸入輸出電源.....	15
5-3. DIP 指撥功能設置.....	17
6. 維修保養.....	18
7. 疑難排除.....	18



1. 產品介紹

1-1. 概述

TP 系列為 TOPVME 研發之新一代高安全性紙鈔接收機，其紙鈔接收率高達 96%，同時使用者可選擇搭配多種面板及錢箱，提供您最便利、最完整的服務。

1-2. 特色

- 四面收鈔
- 高紙鈔接收率
- 可搭配選擇多種面板
- 可搭配選擇 500 張錢箱、800 張錢箱 (TP70 專用)
- 高安全性機構設計



2. 產品規格

2-1. 一般規格

接收率	96% 以上
介面	Pulse/RS232、Pulse/ccTalk、Pulse/TOP101
安裝場所	室內
接收面	四面皆可接收

2-2. 電子規格

電源	12V DC $\pm 5\%$
消耗功率	12V DC 待機：350mA / 4.2W 工作：2A / 24W
運作環境	環境溫度：0° C~60° C 儲存溫度：-10° C~80° C 濕度：20%~70%RH (無水凝)

2-3. 機器規格

機器重量	TP70 大約 0.70kg TP70-P5 大約 1.55Kg TP70-P8 大約 1.56Kg TP77 大約 0.70Kg TP77-P5 大約 1.65Kg TP83 大約 0.70kg
外觀尺寸	請參閱第四章 - 產品尺寸
錢箱容量	P5 系列大約 500 張 P8 系列大約 800 張
紙鈔接收寬度	TP70/TP70-P5//TP70-P8/TP70-K : 62 ~70mm TP77/TP77-P5 : 66 ~77mm TP83 : 68~83mm

3. 產品內容

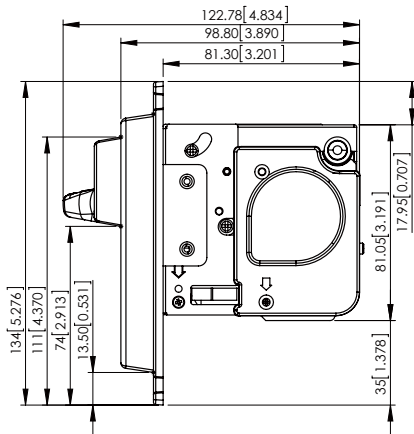
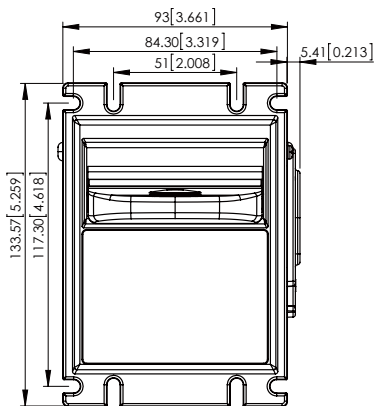
主要產品	紙鈔接收機
配件	TP 系列產品說明書
	TP 系列指撥功能設定表
	線材 - 請參閱 5-1 線材應用章節
	外部標籤
	金屬框架 (選配)
	螺絲包 (選配)
	防破壞鐵框 (選配)



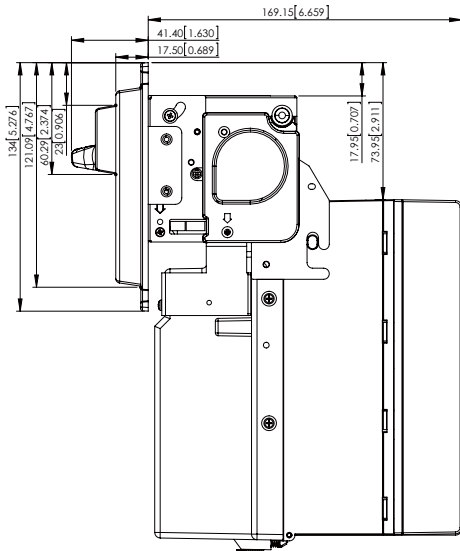
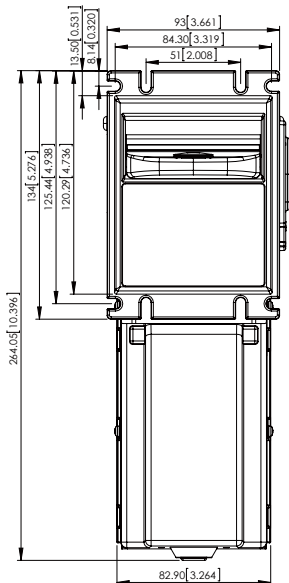
4. 產品尺寸

單位 : mm [inch]

TP70- 上置



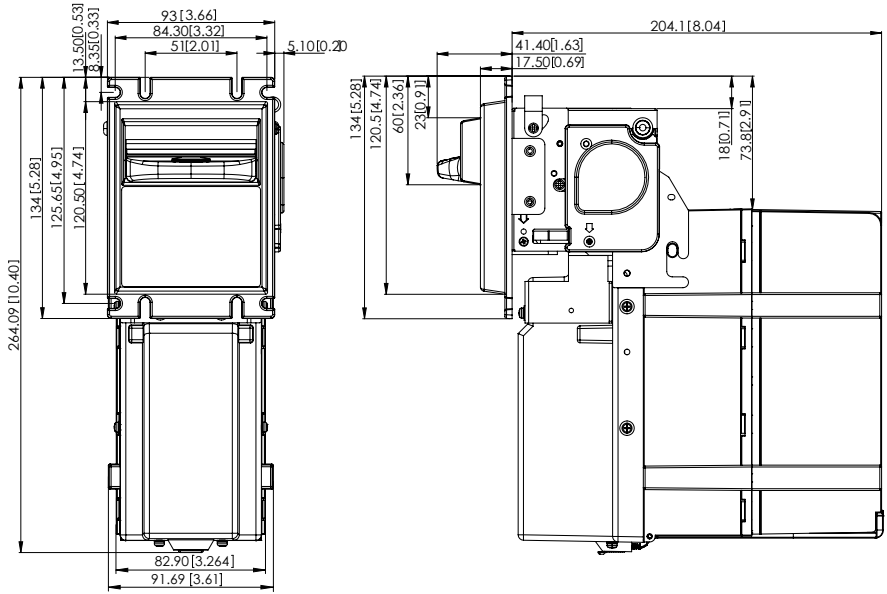
TP70-P5- 上置





單位 : mm [inch]

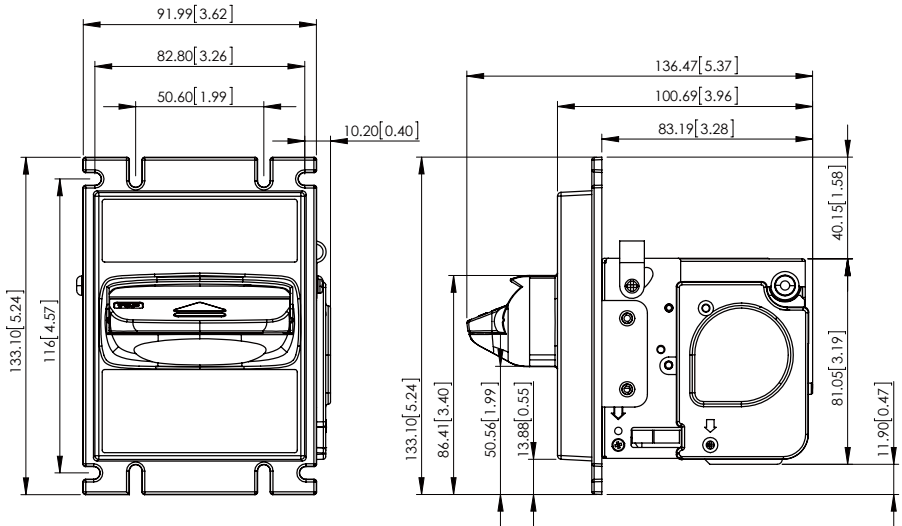
TP70-P8- 上置



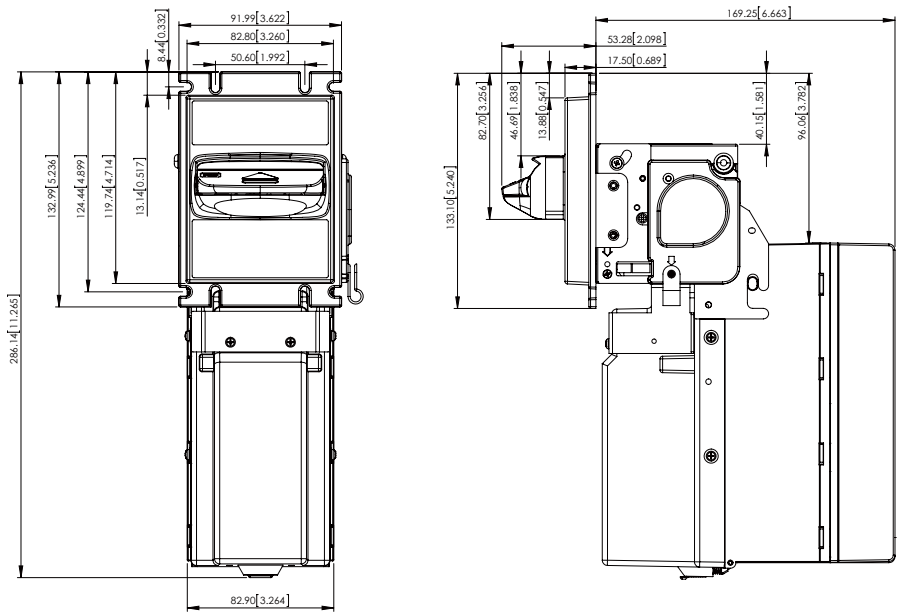


單位 : mm [inch]

TP70- 中置



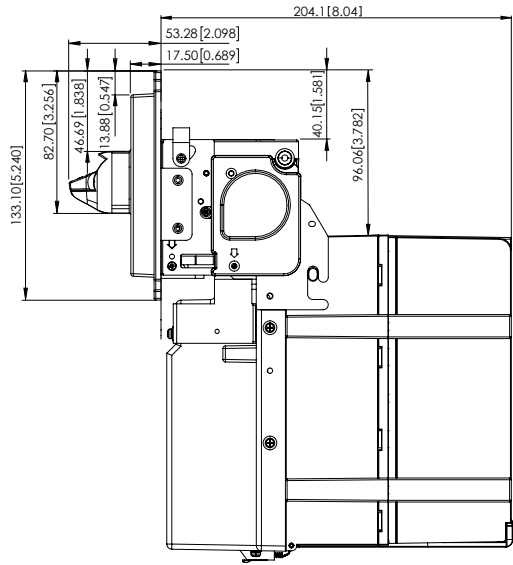
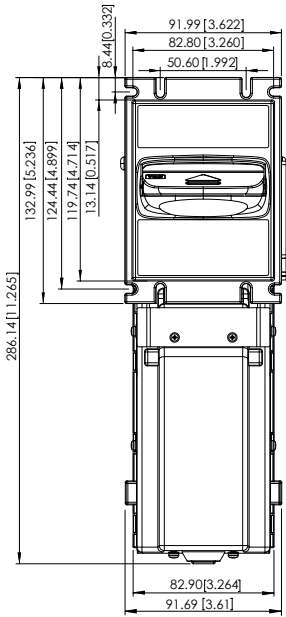
TP70-P5- 中置





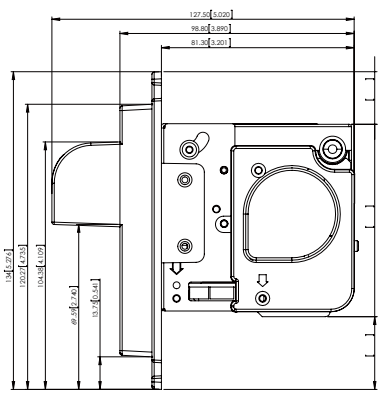
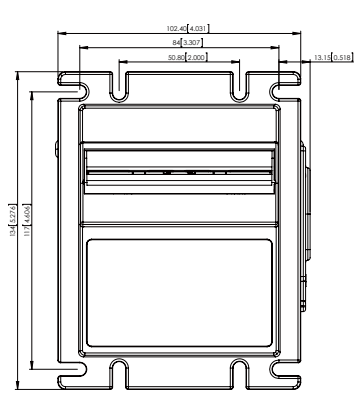
單位 : mm [inch]

TP70-P8- 中置

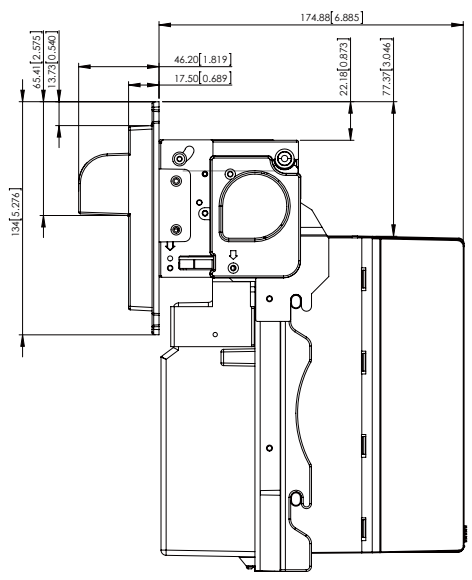
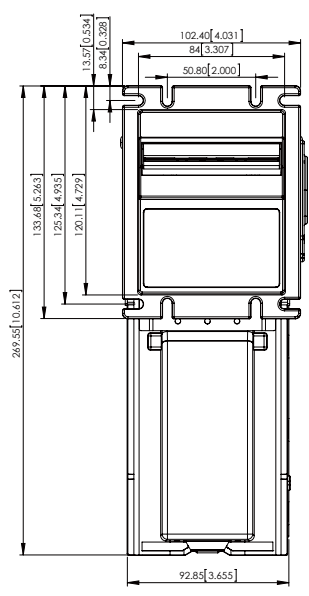




TP77- 上置

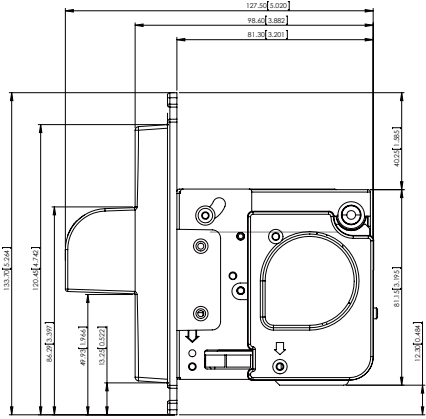
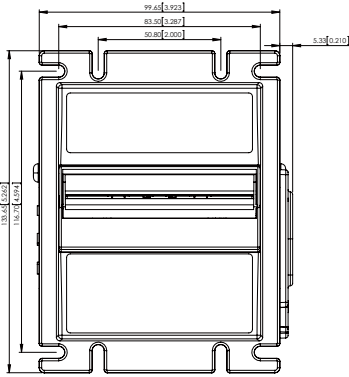


TP77-P5- 上置

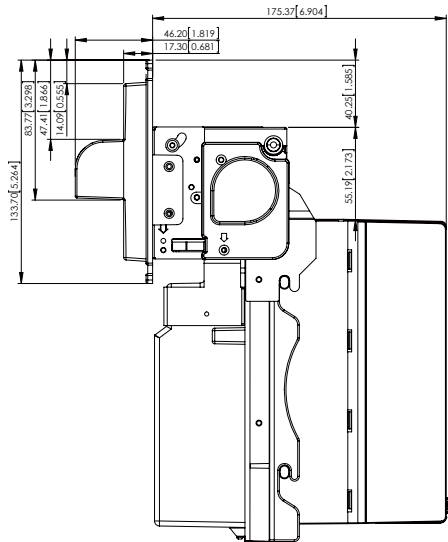
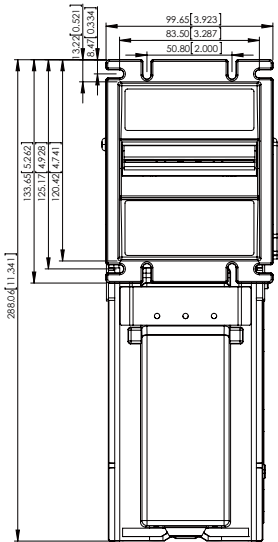




TP77- 中置

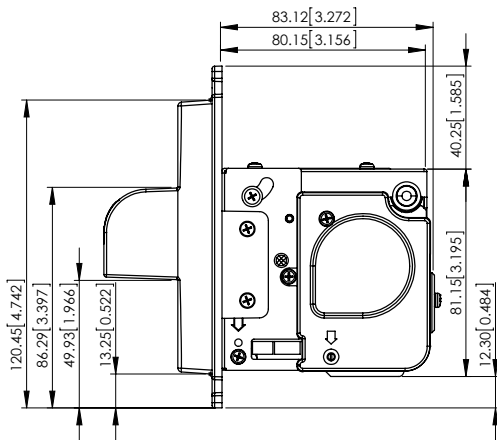
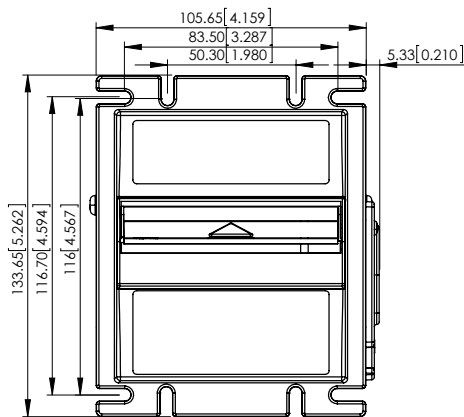


TP77-P5- 中置

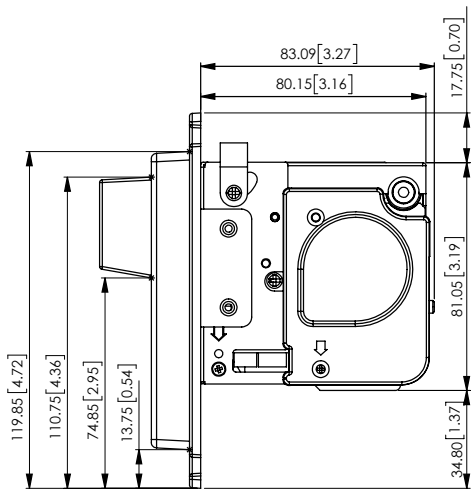
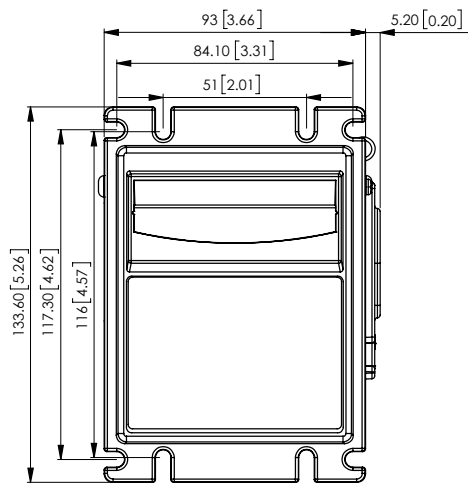




TP83- 中置



TP70-K- 上置

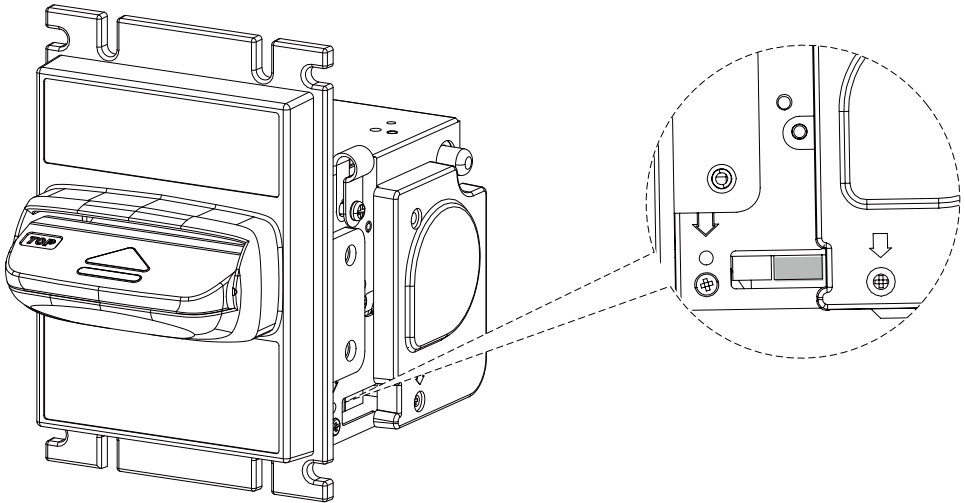




5. 產品指南

5-1. 線材應用

通訊介面	電壓	用途	線材型號	頁碼
PULSE	12V DC	電源與資料傳輸	WEL-R7U02	11
		延長線	CU-R961-1	12
RS232		電源	WEL-R7U02	11
		延長線	CU-R961-1	12
		資料傳輸	WEL-R7U06	13
USB		資料傳輸	2WIR-CP2102--00 (選購)	14

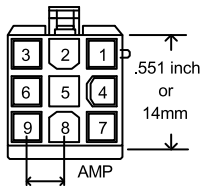
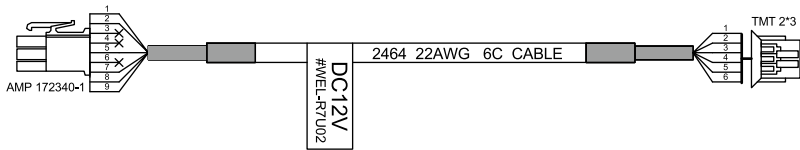


NOTE : 更新程式埠

下載方式請參閱 G-BOX 使用說明書，可從當地代理商處索取或透過信箱 service@topvme.com.tw 與我們聯繫。

HARNESS FORMAT

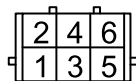
WEL-R7U02



.165inch or 4.2mm

AMP 172340-1 BACK VIEW

PIN NO	COLOR	PIN DEFINE
PIN1	YELLOW	INHIBIT +
PIN2	GREEN	INHIBIT-
PIN5	RED	+12V DC
PIN7	BLUE	METER+
PIN8	PURPLE	METER-
PIN9	ORANGE	GND



TMT 2*3 BACK VIEW

PIN NO	COLOR	PIN DEFINE
PIN1	RED	+12V DC
PIN2	ORANGE	GND
PIN3	YELLOW	INHIBIT +
PIN4	GREEN	INHIBIT-
PIN5	BLUE	METER+
PIN6	PURPLE	METER-

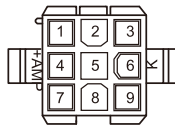
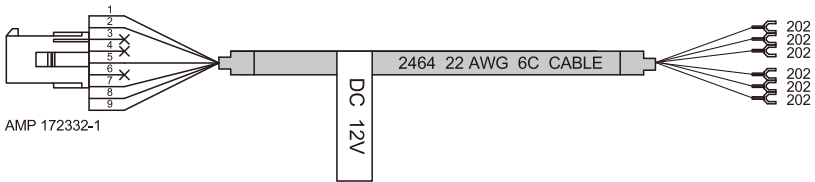
Topvme



選購：

HARNESS FORMAT

CU-R961-1



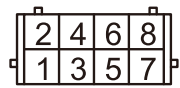
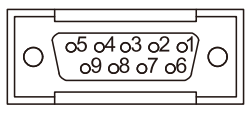
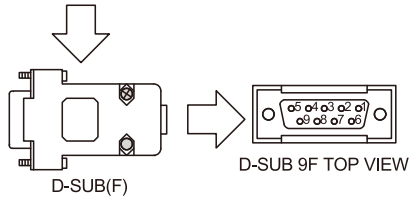
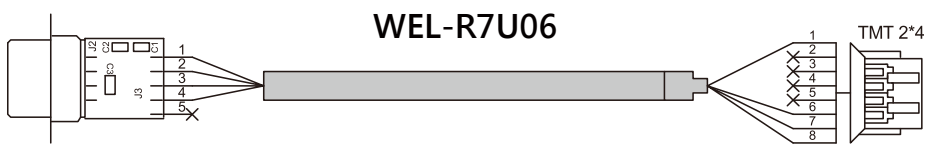
AMP 172332-1
BACK VIEW

PIN NO	COLOR	PIN DEFINE
PIN1	YELLOW	INHIBIT+
PIN2	GREEN	INHIBIT-
PIN5	RED	+12V DC
PIN7	BLUE	METER+
PIN8	PURPLE	METER-
PIN9	ORANGE	GND

Topvme



HARNESS FORMAT



TMT 2*4 BACK VIEW

PIN NO	PIN DEFINE
PIN2	TXD
PIN3	RXD
PIN5	GND

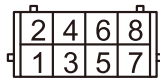
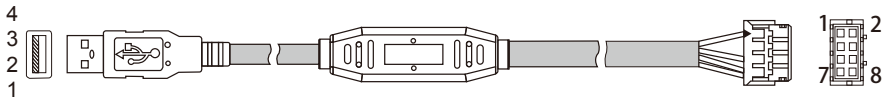
PIN NO	COLOR	PIN DEFINE
PIN1	BLUE	GND
PIN6	WHITE	VCC
PIN7	BLACK	RXD
PIN8	PURPLE	TXD

Topvme



HARNESS FORMAT

2WIR-CP2102N--00



TMT 2*4 BACK VIEW

PIN NO	PIN DEFINE
PIN1	GND
PIN2	USB DP
PIN3	USB DM
PIN4	USB +5V

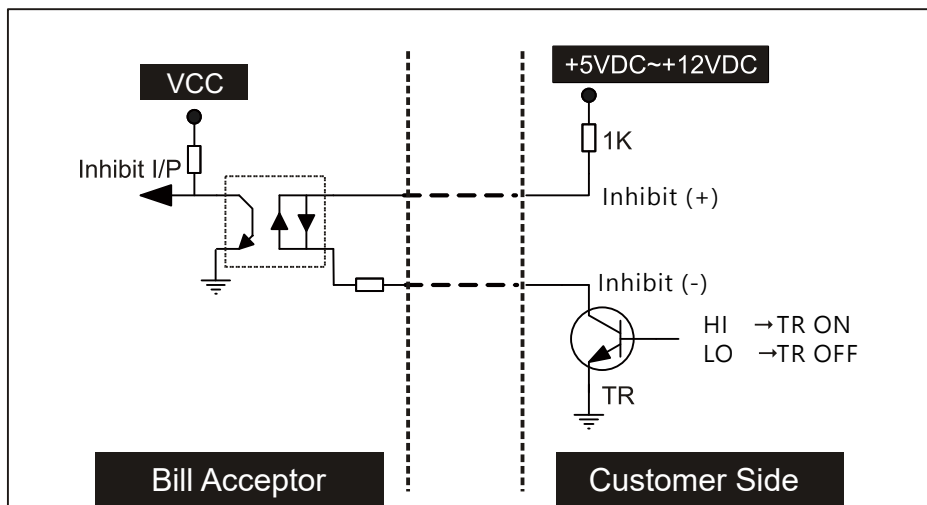
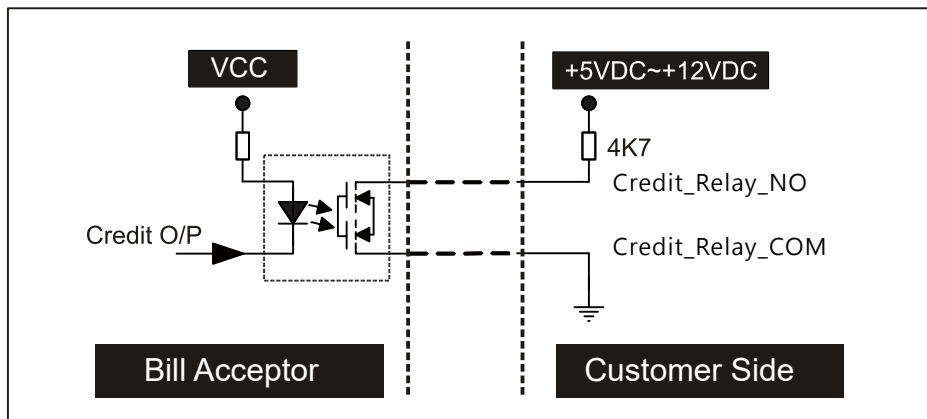
PIN NO	COLOR	PIN DEFINE
PIN1	BLUE	GND
PIN6	WHITE	NC
PIN7	BLACK	RXD
PIN8	PURPLE	TXD

Topvme



5-2. I/O 輸入輸出電源

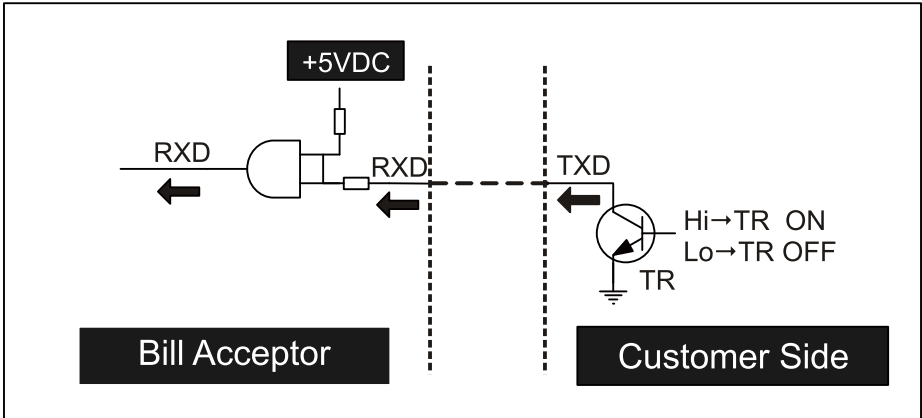
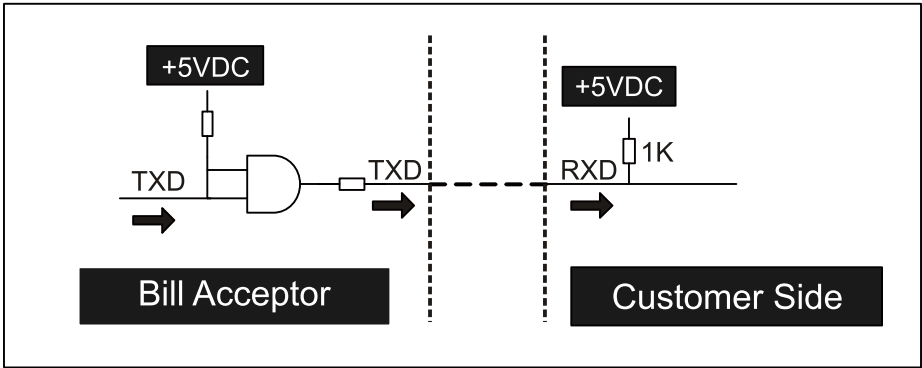
PULSE INTERFACE



BA Status	DIP SW Setting		Control Signal
Inhibit	Inhibit Active	Low	Low
		High	High
Enable	Inhibit Active	Low	High
		High	Low



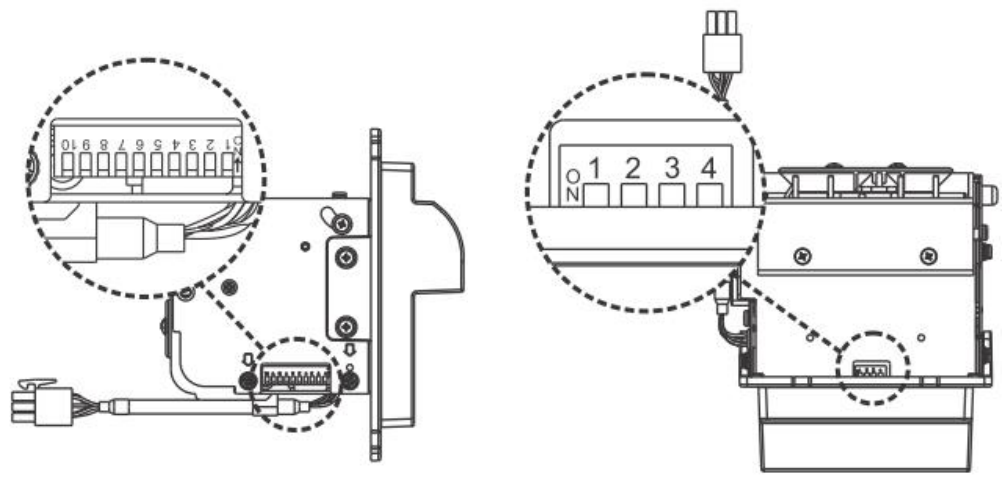
Standard RS232 Protocol





5-3. DIP 指撥功能設置

在 TP 系列的一側有一組指撥開關，使用者可設定欲接收的幣值及吃鈔點數輸出格式等。另外，TP 系列機器的底部也有一組指撥開關供使用者設定使用介面。更多詳情，請參考產品包裝中的「TP 系列指撥功能設定表」。



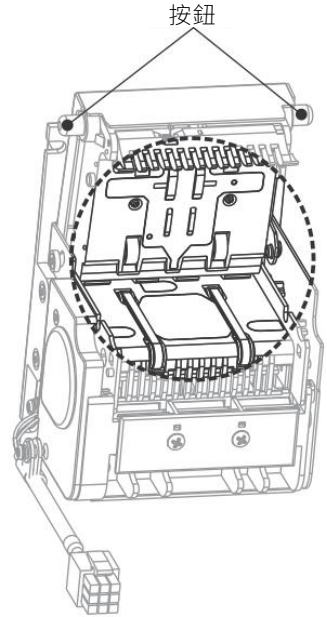


6. 維修保養

在使用紙鈔接收機時，任何 LED 或感應器上的異物皆可能影響接收速度或造成卡鈔，為確保紙鈔接收機運作順暢，請依使用頻繁度定期清理機器內部。(建議期 4-6 個月)

清潔內部零件：

1. 請關閉紙鈔接收機電源。
2. 按住兩邊按鈕並打開 LED 座。
3. 請用柔軟的乾布或毛巾清理錢道及感測器。



7. 疑難排解

LED 閃爍	狀態	解決方式
1	卡鈔	打開紙鈔通道，並移除卡鈔
2	禁能	檢視指撥設定是否正確
3	一般感測器故障	檢視並清除感測器及錢道上的異物
3+2	防盜鉤感測器故障	檢視並清除防盜鉤上的異物
3+4	鈞鈔感測器故障	檢視並清除感測器及錢道上的異物
4	鈞鈔偵測	檢視並清除感測器及錢道上的異物
6	壓鈔板故障或錢箱已滿	檢視並清除壓鈔板上的異物，或者清除錢箱內的紙鈔
7	馬達故障	檢視並清除錢道上的異物



Top Vending Machine Electronics Co., Ltd.

NO.11, Anzhong St., Luzhu Dist., Taoyuan City338, Taiwan, (R.O.C.)

Phone : +886-3-3115969 · Fax : +886-3-3115970

E-mail : sales@topvme.com.tw

Website : www.topvme.com



Top Vending Machine Electronics Co., Ltd.



www.topvme.com